



Granit du Tarn* & Calcaire*.

200 x 100 x 75 cm.

(1 urne Ø : 18 H:24).

*matériau naturel sujet aux variations de nuances.

Trilogie des axes **X, Y, Z**, Hespérit est un monument asymétrique construit autour du contraste des droites et des courbes.

L'opposition géométrique verticale et horizontale s'équilibre autour de trois couleurs et finitions.

Cette construction nous rappelle que face au mouvement de la vie et au statique de la mort, il y a l'équilibre du souvenir de l'âme.

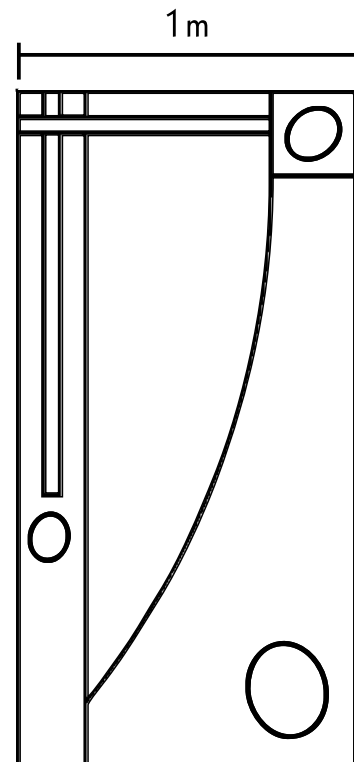
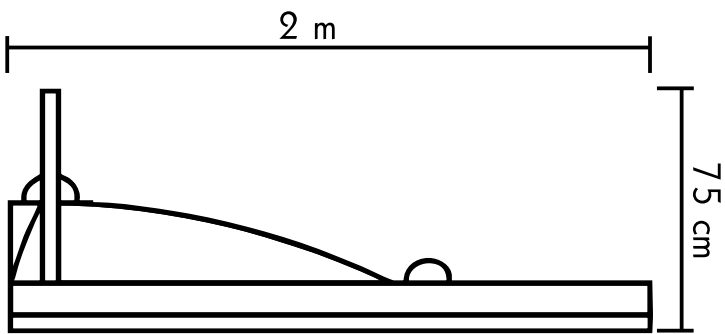
hespérit

FABRICATION FRANÇAISE





*Photos non contractuelles, matériau naturel sujet aux variations de nuances.



Chaque monument peut être personnalisé en dimensions et en choix de granit.
(Sur demande de devis).

